

Gancho

Gancho pesador con capacidades de 1000 kg a 15000 kg pequeño y robusto

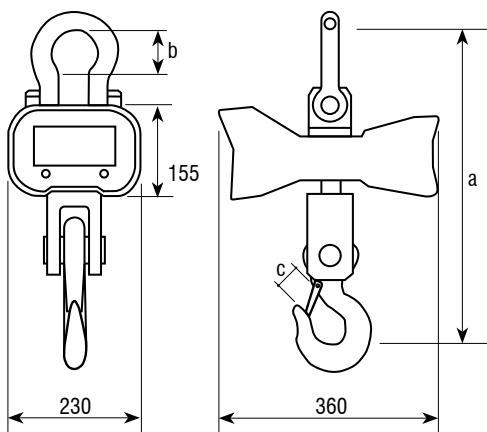


CARACTERÍSTICAS:

- Carcasa en aluminio.
- Pantalla LED de color rojo con 5 dígitos de 30 mm.
- Regulación de intensidad LED.
- Célula de carga basculante.
- Alimentación a red con adaptador AC/DC 230-240Vac 50-60Hz.
- Batería interna recargable 6V/5Ah de 50 horas de duración.
- Cambio de batería fácil.
- Control de funciones, calibración y apagado por control remoto.
- Distancia máxima del control remoto: 10 m.
- Unidades: kg.
- Alarma de sobrecarga de peso.
- Standby y auto desconexión.
- De acuerdo con la directiva de seguridad de máquinas 2006/42/CE.

FUNCIONES:

- Acumulación
- Totalización
- Cero
- Tara



Dimensiones (mm)	a	b	c	Peso neto (kg)
260539	420	65	35	12
260542	600	80	45	14
260543	730	100	55	24
260540	850	120	70	44
260541	900	140	70	60

Código #	Capacidad (kg)	Fracción (g)	n Divisiones	Dimensiones embalaje (mm)	Peso embalaje (kg)
260539	1000	500	2000	440x300x410	18
260542	3000	1000	3000	440x300x420	20
260543	5000	2000	2500	440x300x440	31
260540	10000	5000	2000	600x280x470	47
260541	15000	5000	3000	920x300x470	64

Certificaciones	
ENAC	
Código #	
900003	
900004	
900045	
	consultar
	consultar